



Código de producto: LDR08511

Installation instructions:

- Installation only by persons with electro technical knowledge and experience.
- Not suitable for installation at locations near the sea or in other environments with a corrosive atmosphere.

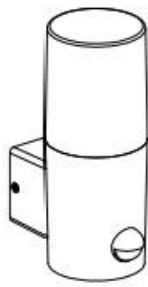
1. Ensure the main power source is turned off.
2. Connect the device to the mains supply with the terminal block.
3. Make sure that the cables are connected securely to the terminals on the device.
4. When installation is finished, activate the power source and test the function.

Manual de usuario:

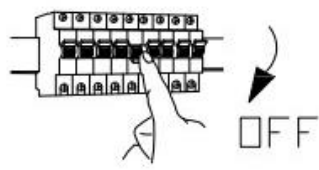
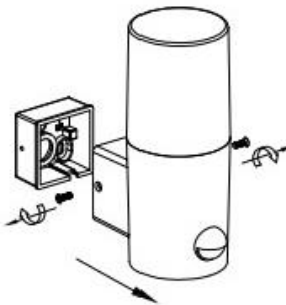
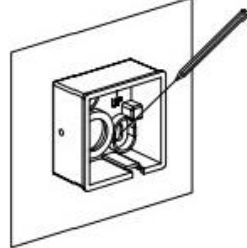
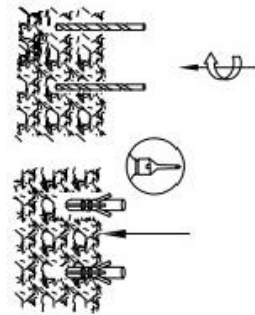
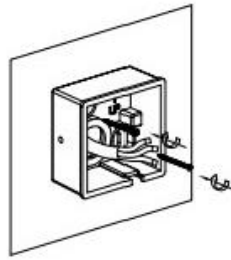
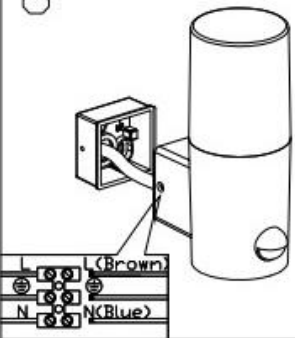
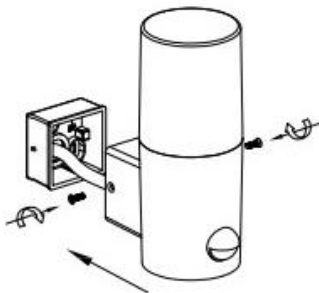
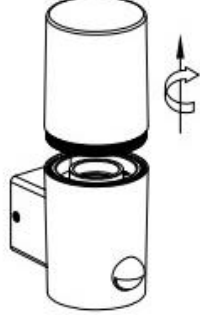


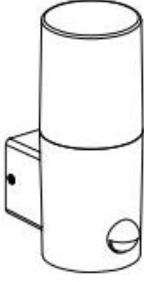
- La instalación solo debe ser realizada por personas con conocimientos y experiencia en electricidad.
- No es adecuado para instalación en lugares cercanos al mar u otros entornos con atmósferas potencialmente corrosivas.

1. Comprueba que los cables de conexión no estén bajo tensión; para ello, desconecta el fusible y asegúralo para evitar que se vuelva a conectar.
2. Conecta los cables L (marrón o negro), N (azul) y verde/amarillo a los bornes de conexión previstos para ello.
3. Asegúrate de que los cables estén bien conectados al aparato.
4. Una vez finalizada la instalación, vuelve a conectar el fusible y comprueba el funcionamiento.

Si necesitas ayuda o tienes alguna sugerencia, ponte en contacto con nosotros escribiendo a atencioncliente@123tinta.es



Código de producto: LDR08511

1 	2 	3 
4 	5 	6 
7 	8 	9 
10 	11 	12 